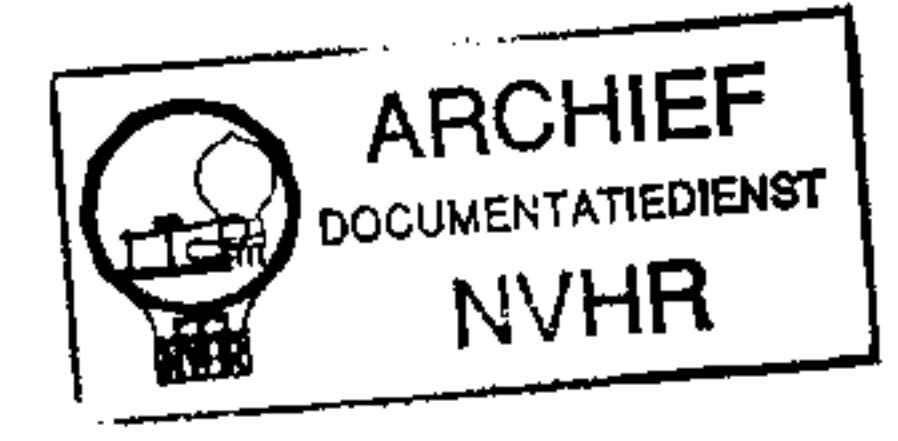
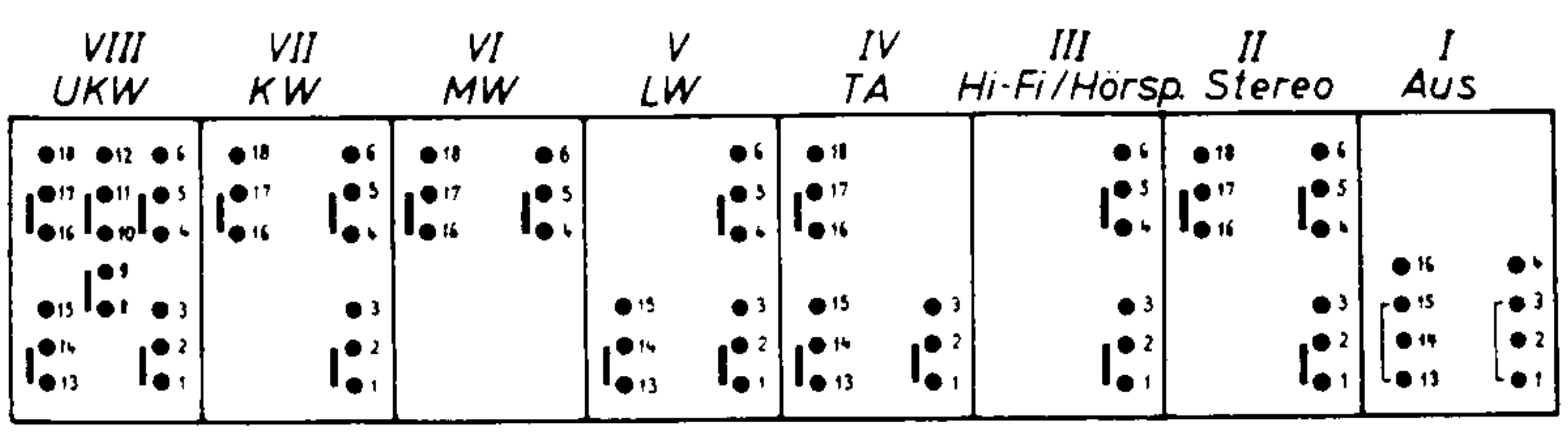


Ned. Ver. v. Historie v/d Radio

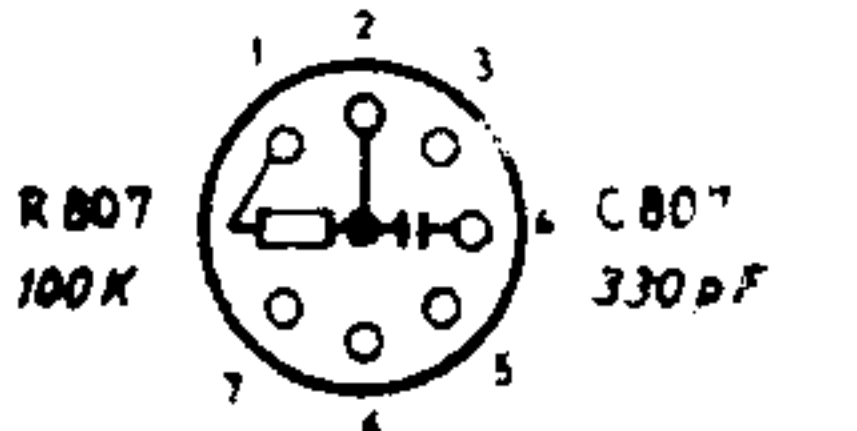
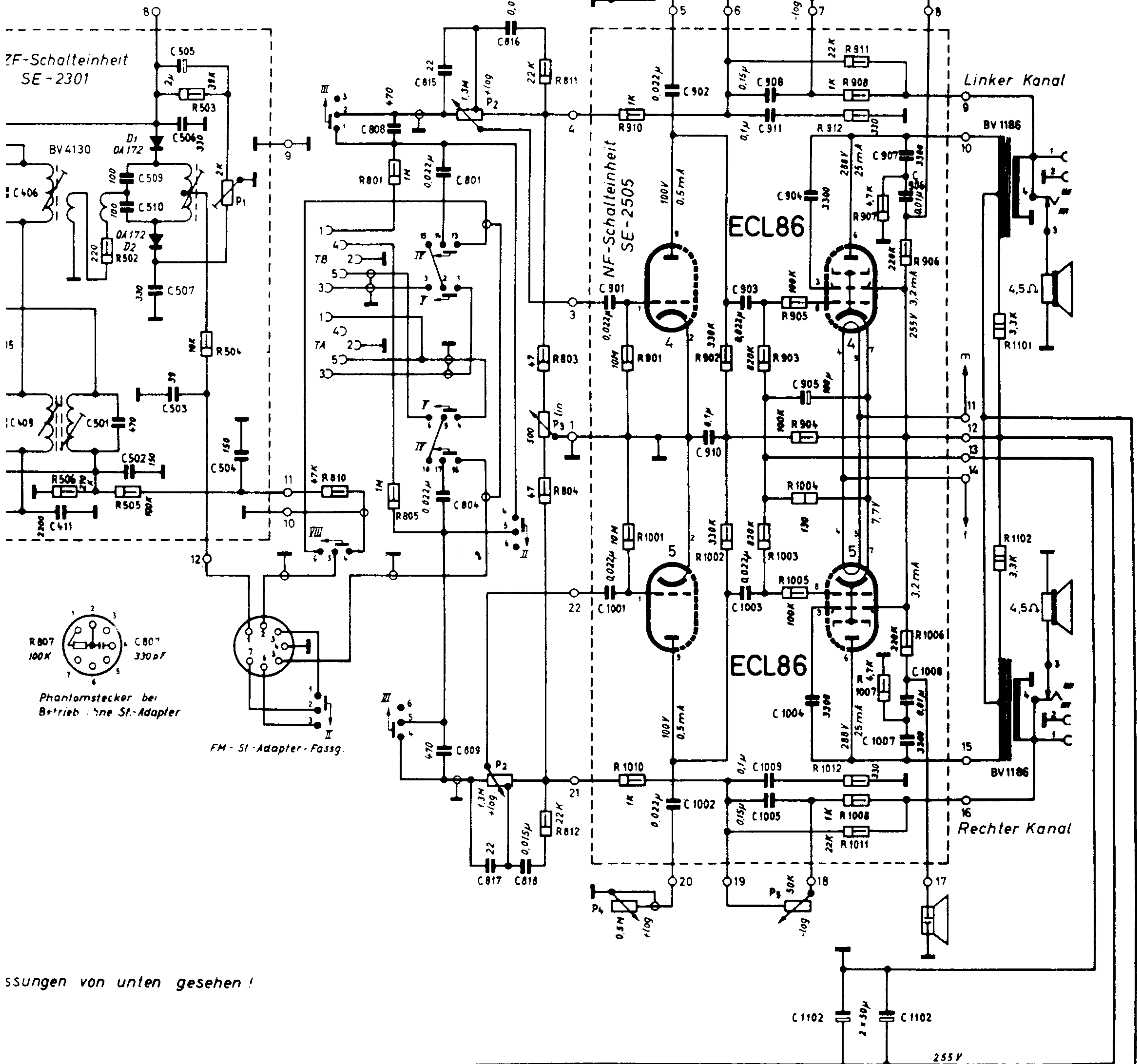


Stecker und Fassungen



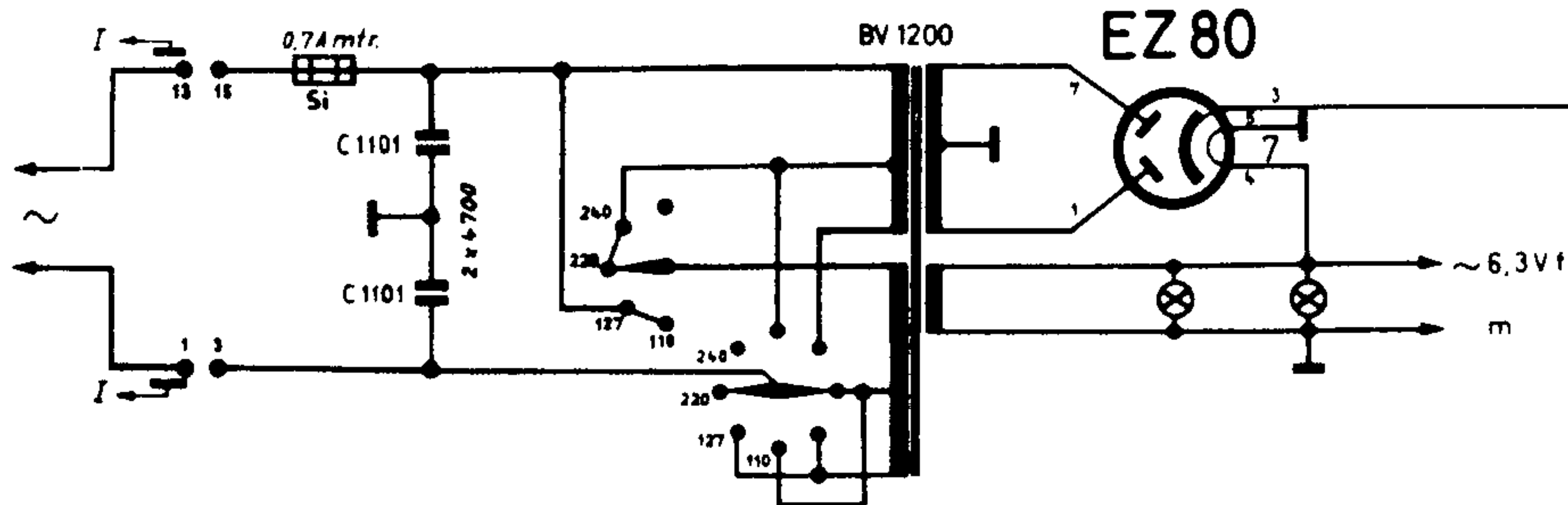
Gezeichnete Schalterstellung „Aus“.

Sp.
Dre
UK



FM-SI-Adapter-Fassg.

messungen von unten gesehen!



Schaltbild
- Madrid -
23 531

Art.-Nr.: 821/44

Spannungen und Ströme gemessen mit Drehspulinstrument 50000 Ω/V , auf Bereich UKW ohne Signal.

KÖRTING RADIO WERKE G.m.b.H.

Änderungen vorbehalten!