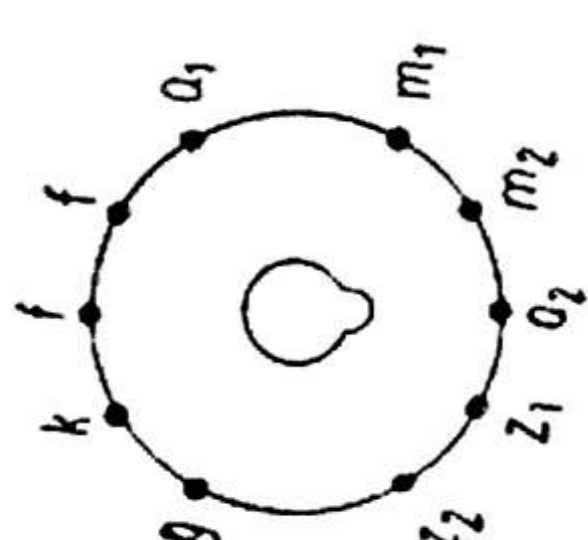
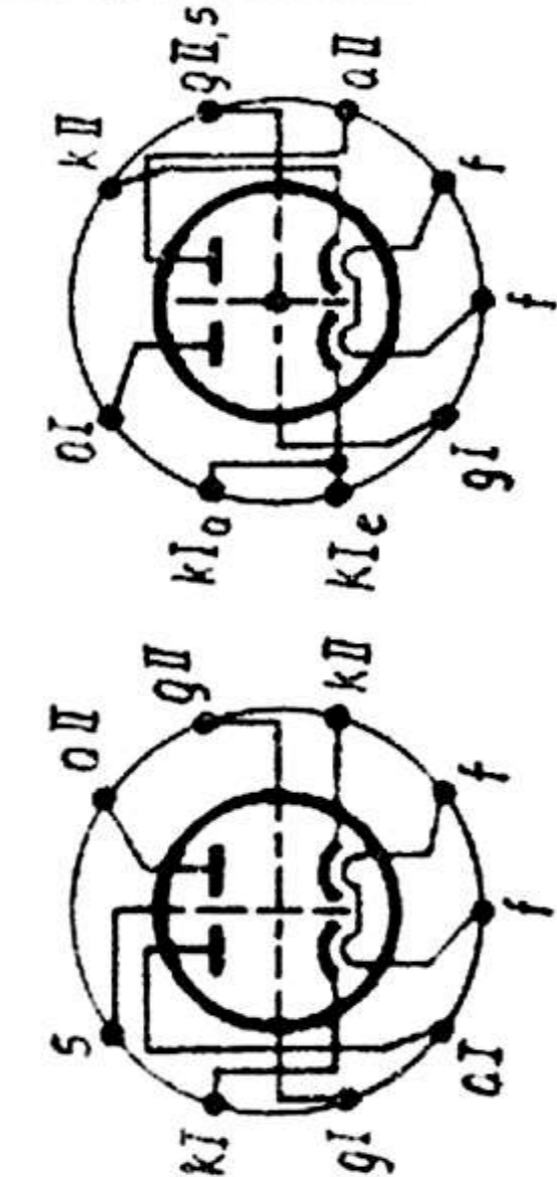


**Socket switch diagrams**

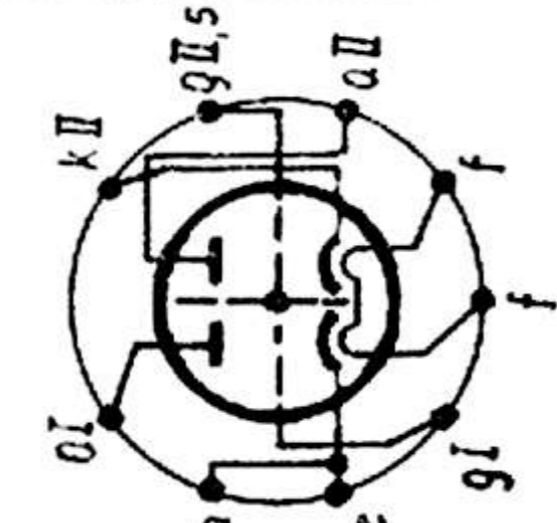
**B7 S1**



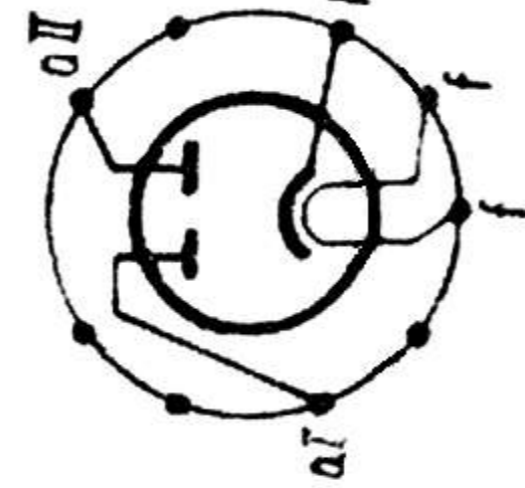
**ECC85**



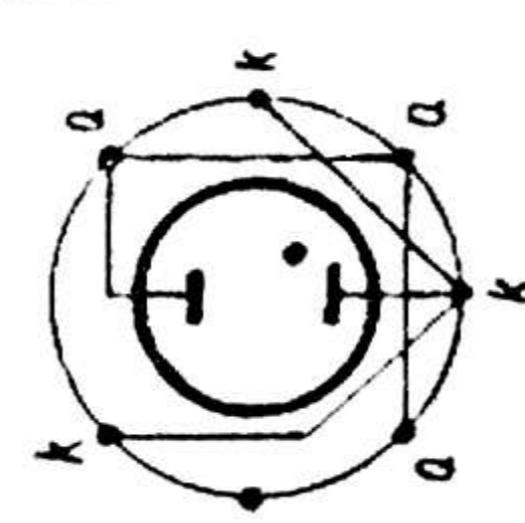
**ECC84**



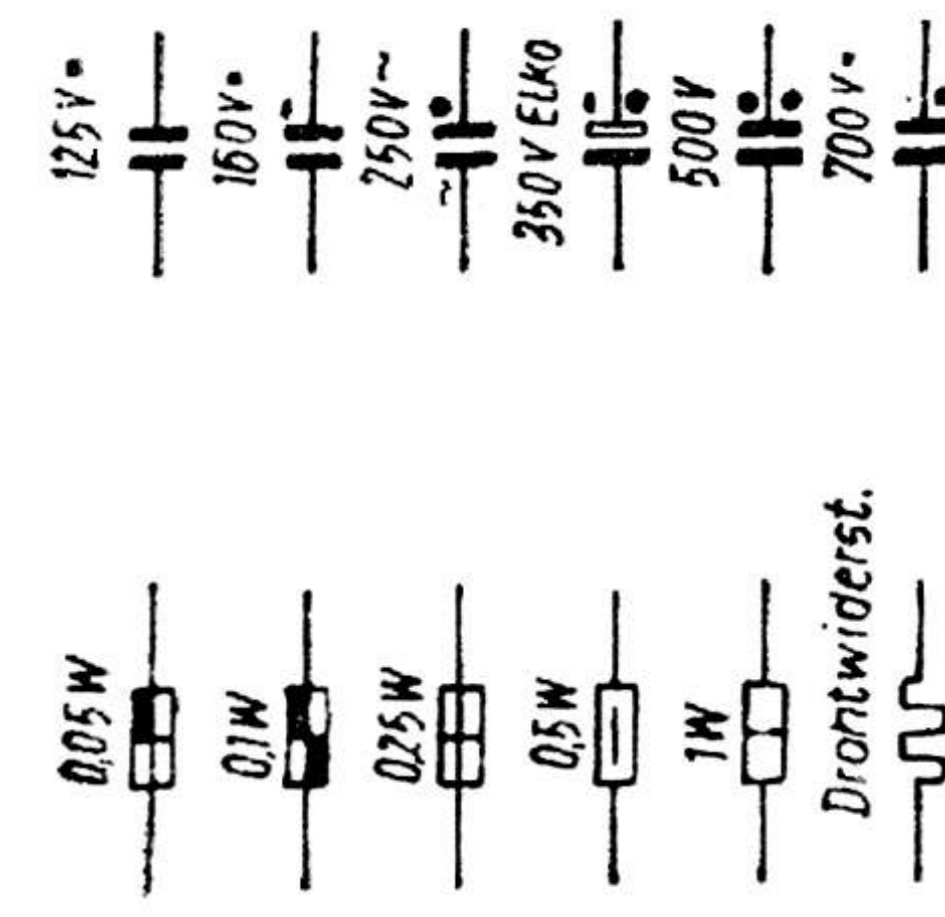
**EZ80**



**S1R 90140**



**Designation of resistors and capacitors**



Gleichstrommessung: Innenwiderst. d. Spannungs-  
 plades 2000 Ω / Volt;  
 Spannungsabfall d. Strom-  
 plades ca. 250 mA.  
 Wechselstrommessung: Innenwiderst. d. Spannungs-  
 plades 1000 Ω / Volt  
 Spannungsabfall d. Strom-  
 plades ca. 1 Volt.

