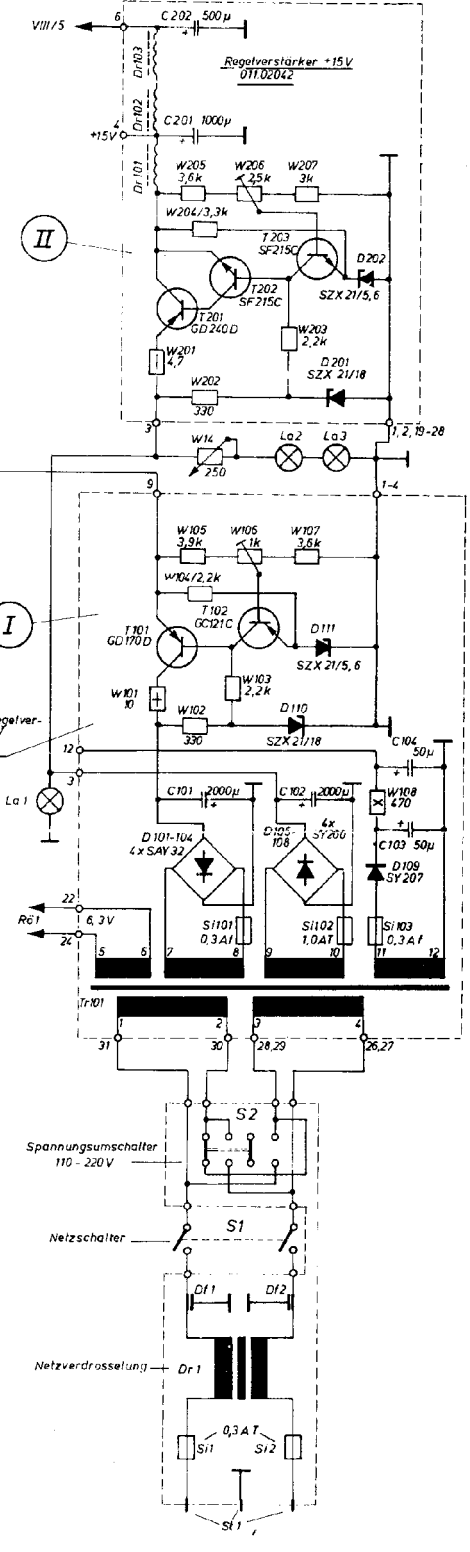
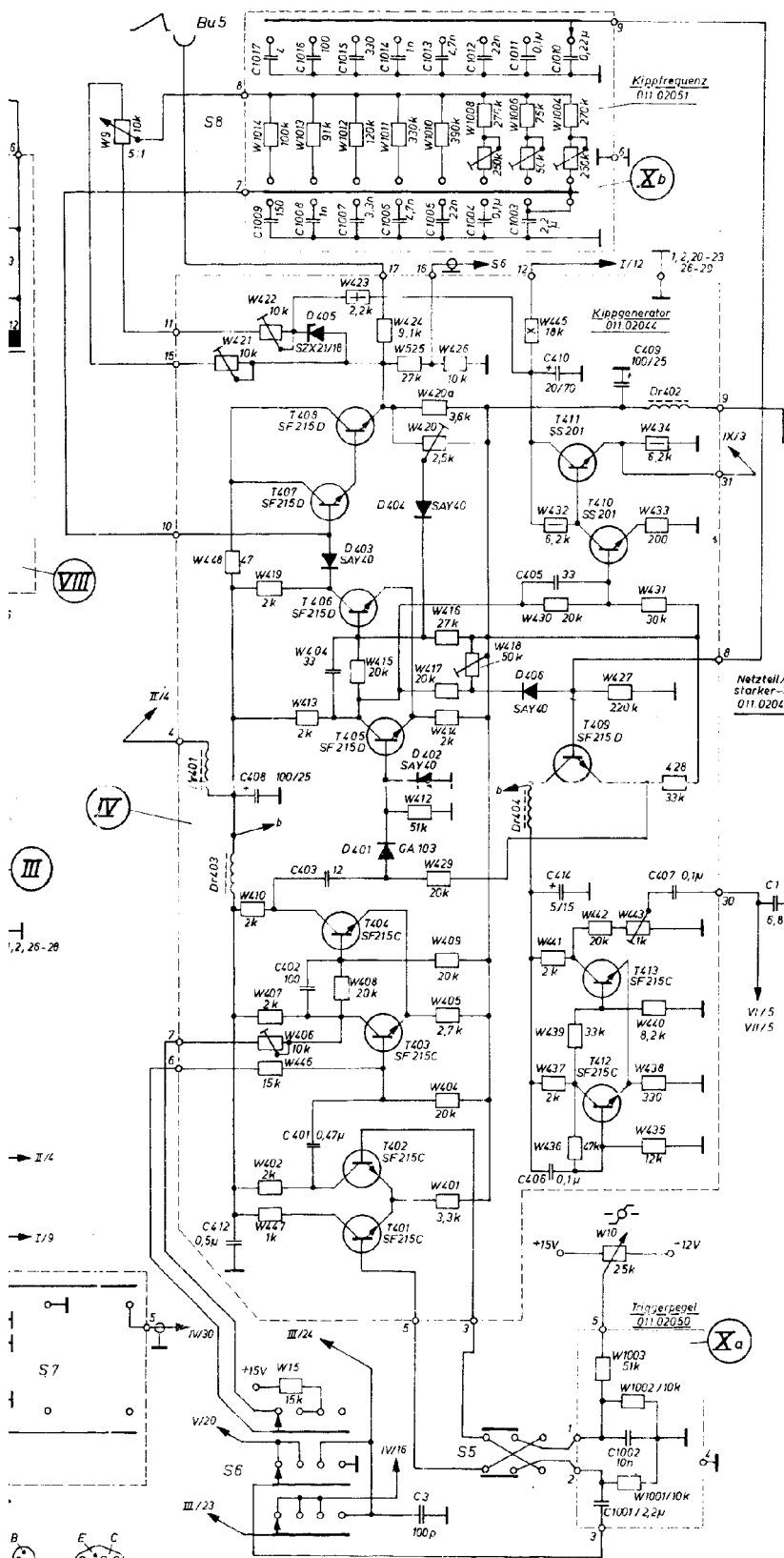


- | | | | | | | | |
|--------|--------|-----|--------|--------|--------|--------|--------|
| D G S | E B C | K | C | C | B | E | C |
| SM 104 | SF 215 | SZX | B E | B E | C E | GL 170 | GD 240 |
| SS 201 | SAY | SAY | GL 121 | SF 127 | KT 604 | | |



1897 Krüger
Wirk Schaltplan ED2
 PGH Radio-Fernseh-Elektro
 München/Berlin
011.00000 Wsp (1)