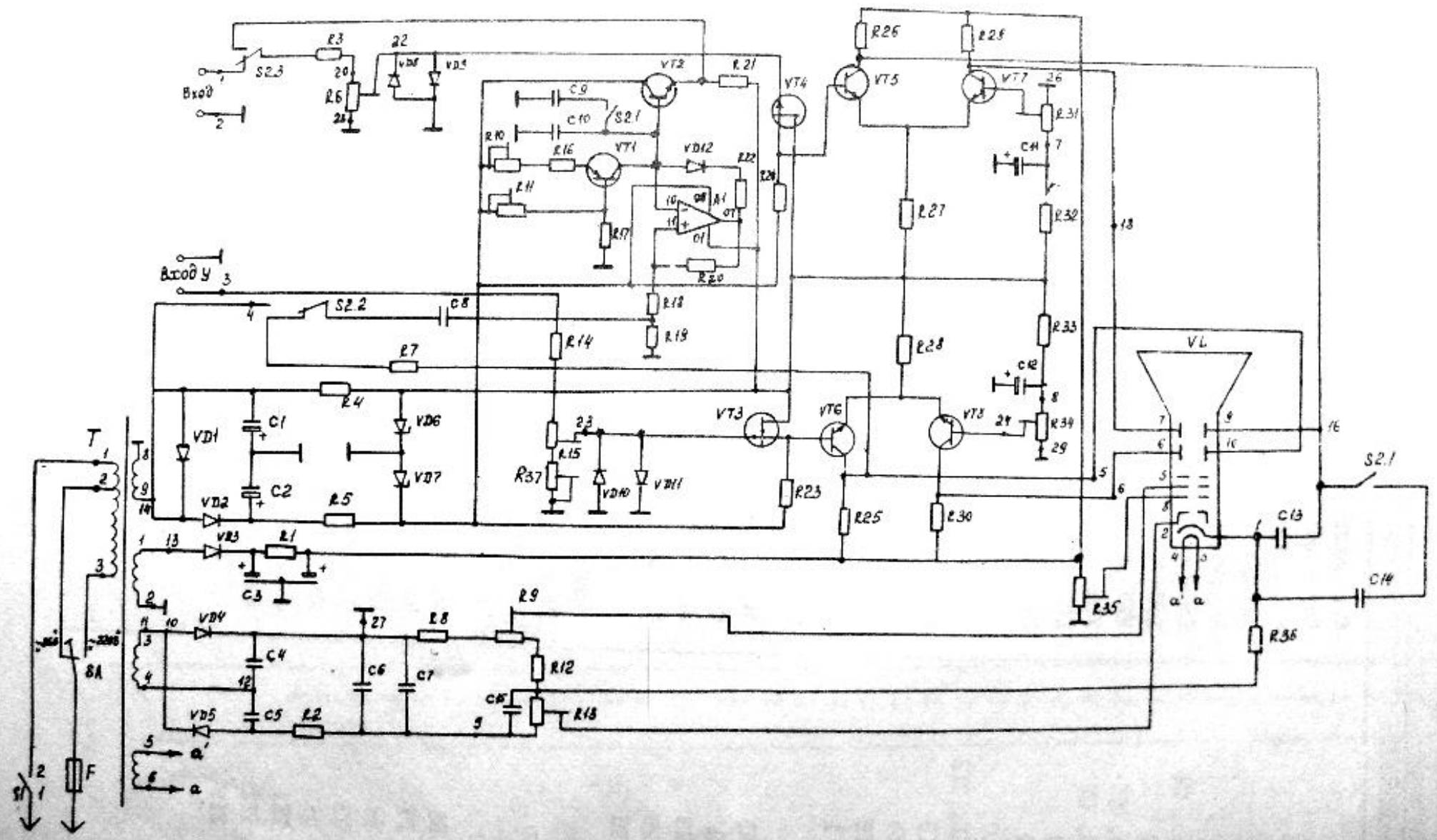


Схема электрическая принципиальная



Обозначение	Наименование	Кол.
	Конденсаторы К50 - 6 ОК0.464.081 ТУ	2
	Конденсаторы К50 - 76 ОК0.464.075 ТУ	1
	Конденсаторы МБМ ГОСТ 23232 - 76	2
	Конденсаторы К30 ОК0.461.123 ТУ	2
	Конденсаторы К15 - 5 ОК0.460.034 ТУ	1
С1, С2	К50-6-1-25 В - 500 мкФ	1
С3	К50-76-850 В -20 + 30 мкФ	2
С4, С5	МБМ-750 В-0,1 мкФ ± 10%	2
С6, С7	МБМ-1500 В-0,1 мкФ ± 10%	1
С8	К30-5-250 В-0,01 мкФ ± 10%	1
С9	МБМ-160 В - 1 мкФ ± 10%	1
С10	К30-5-250 В - 0,01 мкФ	2
С11, С12	К50-6-1-6,8 В - 100 мкФ	1
С13	К15-5-820-6,8 мВ - 68 пФ ± 20%	1
С14	К15-5-870-1,6 мВ - 4700 пФ ± 20%	1
С15	МБМ-160 В-0,25 мкФ ± 10%	1
Р1	Предохранитель ПМ-0,25 ОК0.481.017	1
	Резисторы МЛТ ГОСТ 7113 - 77	
Н1	МЛТ-0,25-1 кОм ± 10%	1
Н2	МЛТ-0,25-47 кОм ± 10%	1
Н3	МЛТ-0,25-33 кОм ± 10%	1
Н4	МЛТ-0,25-270 Ом ± 10%	1
Н5	МЛТ-0,25-200 Ом ± 10%	1
	Резисторы МЛТ ГОСТ 7113 - 77	
	Резисторы СП8-9в-М-0,50 ОК0.468.108 ТУ	
	Резисторы СП8-9в ОК0.468.012 ТУ	
	Резисторы СП8-16 ГОСТ 11077 - 78	
Н6	СП8-9в-20-470 кОм ± 20%-В	1
Н7	МЛТ-0,25-220 кОм ± 10%	1
Н8	МЛТ-1-1,0 кОм ± 10%	1
Н9	СП8-9в-20-470 кОм ± 20%	1
Н10	СП8-9в-20-680 кОм ± 20%	1
Н11	СП8-16-0,25-10 кОм ± 20%-П	1
Н12	МЛТ-0,25-47 кОм ± 10%	1
Н13	СП8-9в-20-47 кОм ± 20%	1

Обозначение	Наименование	Кол.	Примечания
В14	МЛТ-0,25-33 кОм ± 10%	1	
В15	СП8-9в-20 - 470 кОм ± 20%	1	
В16	МЛТ-0,25-5,6 кОм ± 10%	1	
В17	МЛТ-0,25-2,7 кОм ± 10%	1	
В18	МЛТ-0,25-330 кОм ± 10%	1	
В19	МЛТ -0,25-5,6 кОм ± 10%	1	
В20	МЛТ-0,25-510 кОм ± 10%	1	
В21	МЛТ-0,25-150 кОм ± 10%	1	
В22	МЛТ-0,25-180 Ом ± 10%	1	
В23, В24	МЛТ-0,25-6,6 кОм ± 10%	2	
В25, В26	МЛТ-1-56 кОм ± 10%	2	
В27, В28	МЛТ-0,25-1,8 кОм ± 10%	2	
В29, В30	МЛТ-1-56 кОм ± 10%	2	
В31	СП8-9в-16-3,3 кОм ± 20%	1	
В32, В33	МЛТ-0,25-6,8 кОм ± 10%	2	
В34	СП8-9в-16-3,3 кОм ± 20%	1	
В35	СП8-16-0,25-470 кОм ± 20%-П	1	
В36	МЛТ-0,25-220 кОм ± 10%	1	
В37	СП8-9в-20-10 кОм ± 20%	1	
В I	Тумблер ТВ-2-1 УСО.360.049 ТУ	1	
В 2.1... 82.8	Переключатель П2К ОК0.360.037 ТУ	1	
	Исполнение по карте ОКВ.154.180 Д21		
VL	Трубка осциллографическая		
	ЛО 247 ГОСТ ВЛ 19205-73	1	
AI	Микрохема КР 140 УД 13	1	
VD1, VD2	Диод полупроводниковый Д223		
	ГОСТ 14343-69	2	
VD3...VD5	Диод КД 218 Тр В.362.067 ТУ	3	
VD6	Стабилитрон В14А вЛ0.336.207 ТУ	1	
VD7	Стабилитрон Д814А вЛ0.336.207 ТУ	1	
VD8...VD 12	Диод КД 521 Г Р.362.085 ТУ	5	
VT1	Транзистор КТ 861Г Фв0.386.201 ТУ	1	
VT2	Транзистор КТ В15Т МХ3.365.200 ТУ	1	
VT3, VT4	Транзистор КТ103М ТФ3.365.000 ТУ	2	
VT5... VT8	Транзистор КТ6056М вЛ0.386.302 ТУ	4	