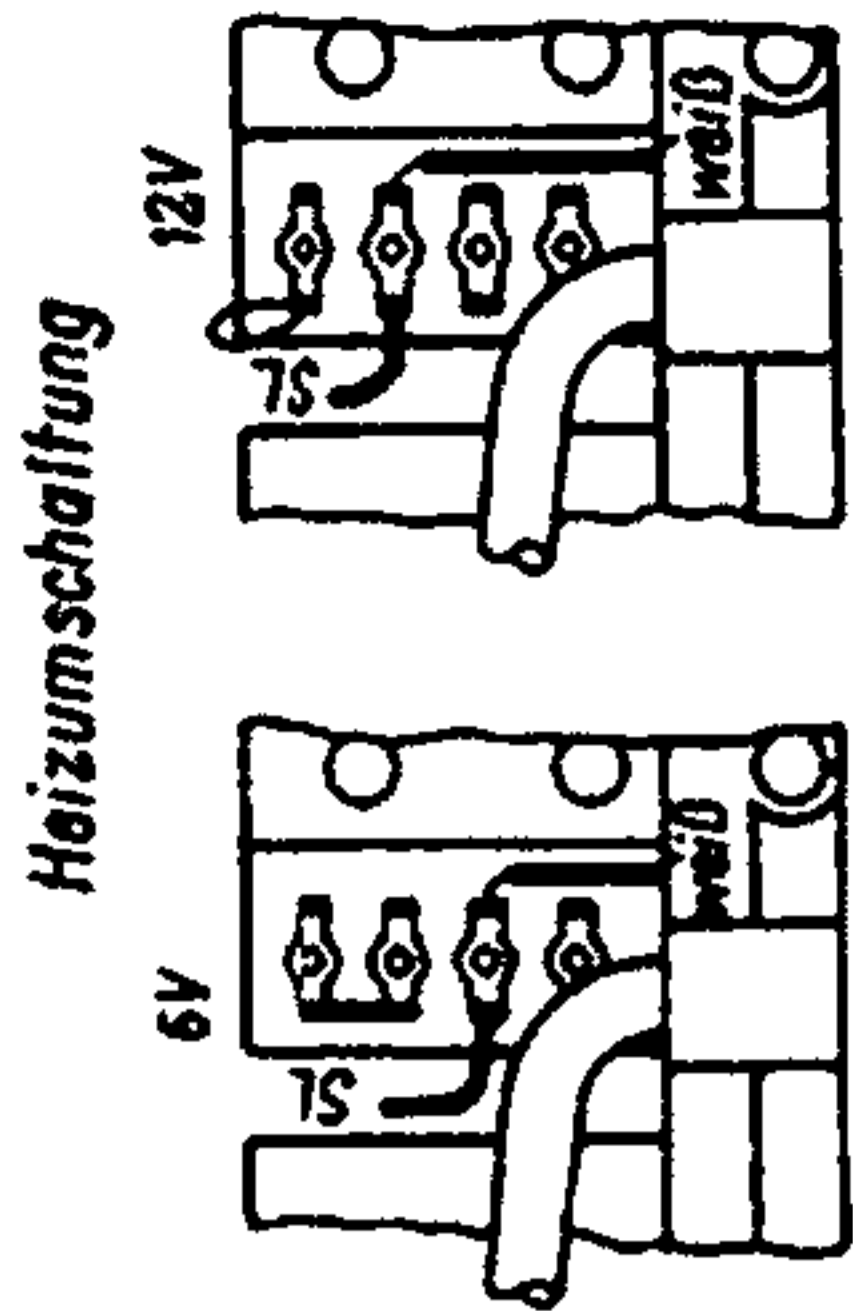
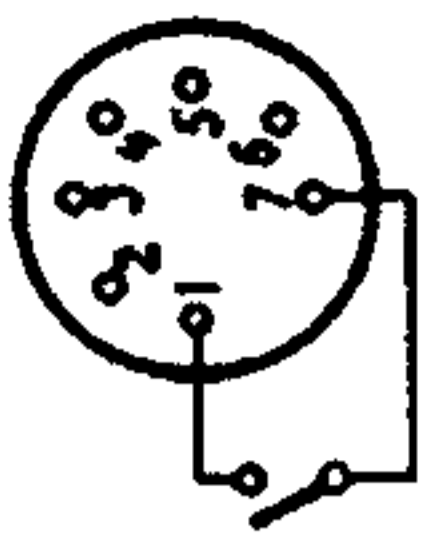
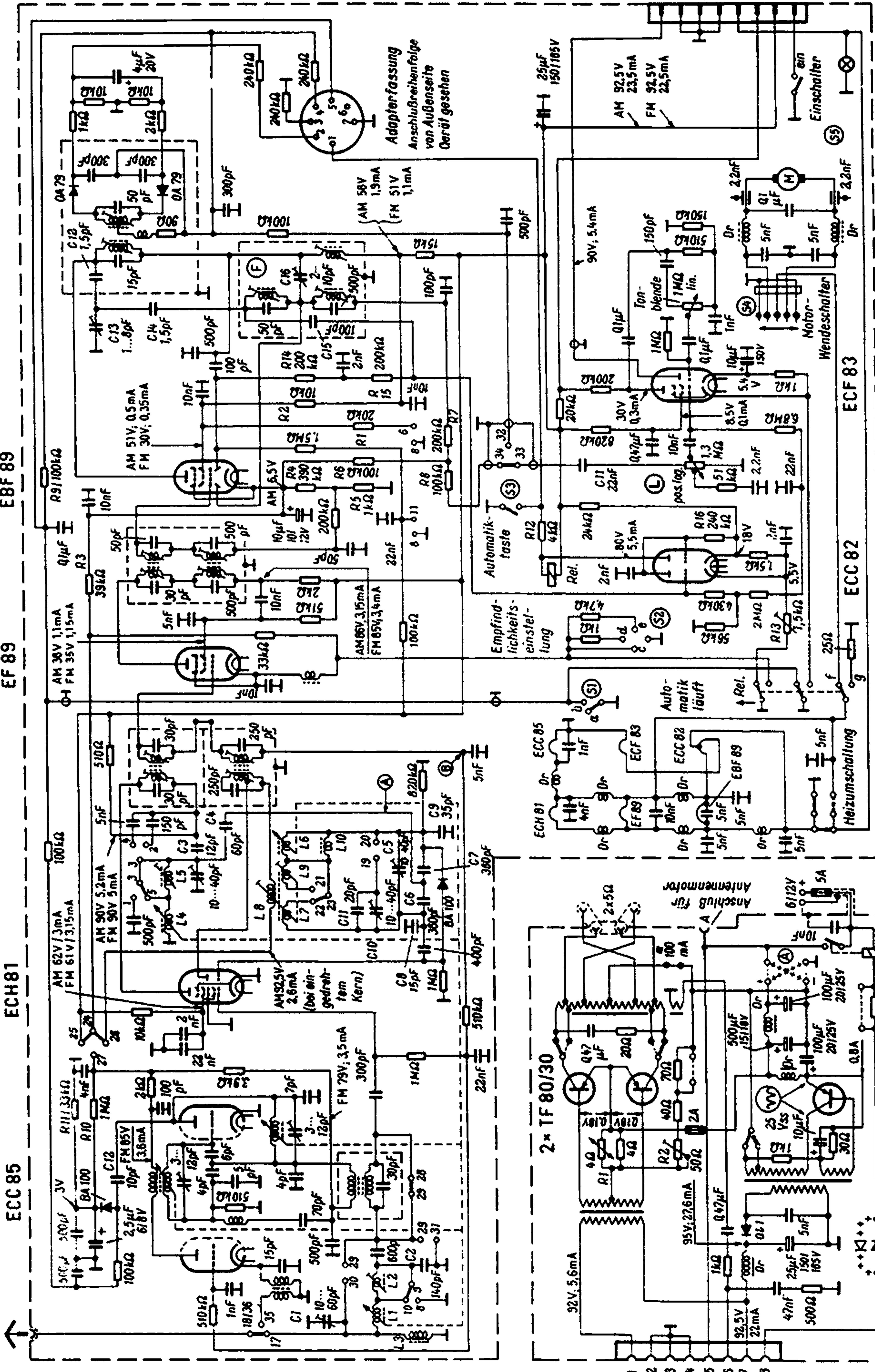


Fernbedienung
Anschluß erfolgt an Adapterfassung



SI FM-Scharfabstimmung	
a	ein
b	aus
Empfindlichkeit	
S2	empfindlich
c	normal
d	unempfindlich
Relais	
f	Motor läuft
g	Motor steht

Ruhestrom für T1 und T2 bei $U_g = 6,5V$ eingestellt.
Alle Spannungen und Ströme bei $U_g = 6,5V$
und FM-Last gemessen. (Instrument AEG 100kΩ/V.)

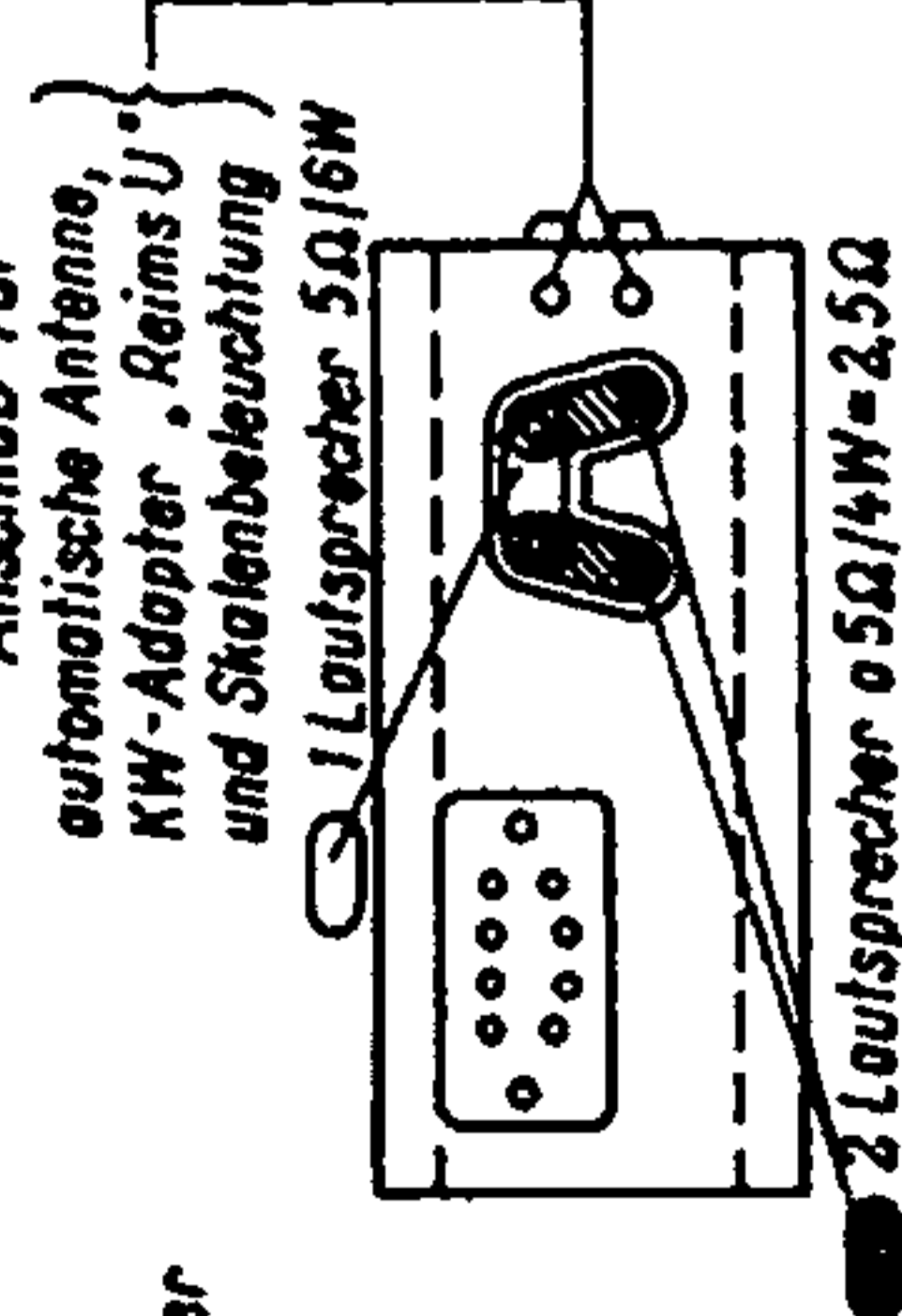


Kontaktbelegung Wellenschalter (von oben gesehen)

36	35	34	33	32	31	30	29	28	27	26	25	24	23	22	21	20	19
18	17	16	15	14	13	12	11	10	9	8	7	6	5	4	3	2	1

Varimotefseite

Schaltplan ist in Stellung Mittelwelle gezeichnet. Spannungen und Ströme gemessen mit Instrument AEG UM 100kΩ/V ohne Eingangs-Signal. Spannungen und Ströme an der ECC82 sind gemessen bei angezogenem Relais, Empfindlichkeits-Schalterstellung (S2) Empfindlich* und ohne Signal am Eingang.



Umschaltbar
--- Minus an Masse
+++ Plus an Masse

Umschaltbar
o 6V
o 12V

Umschaltbar
Umsteuerbar durch Spannungswähler

Umsteuerbar nur für 6/12V