

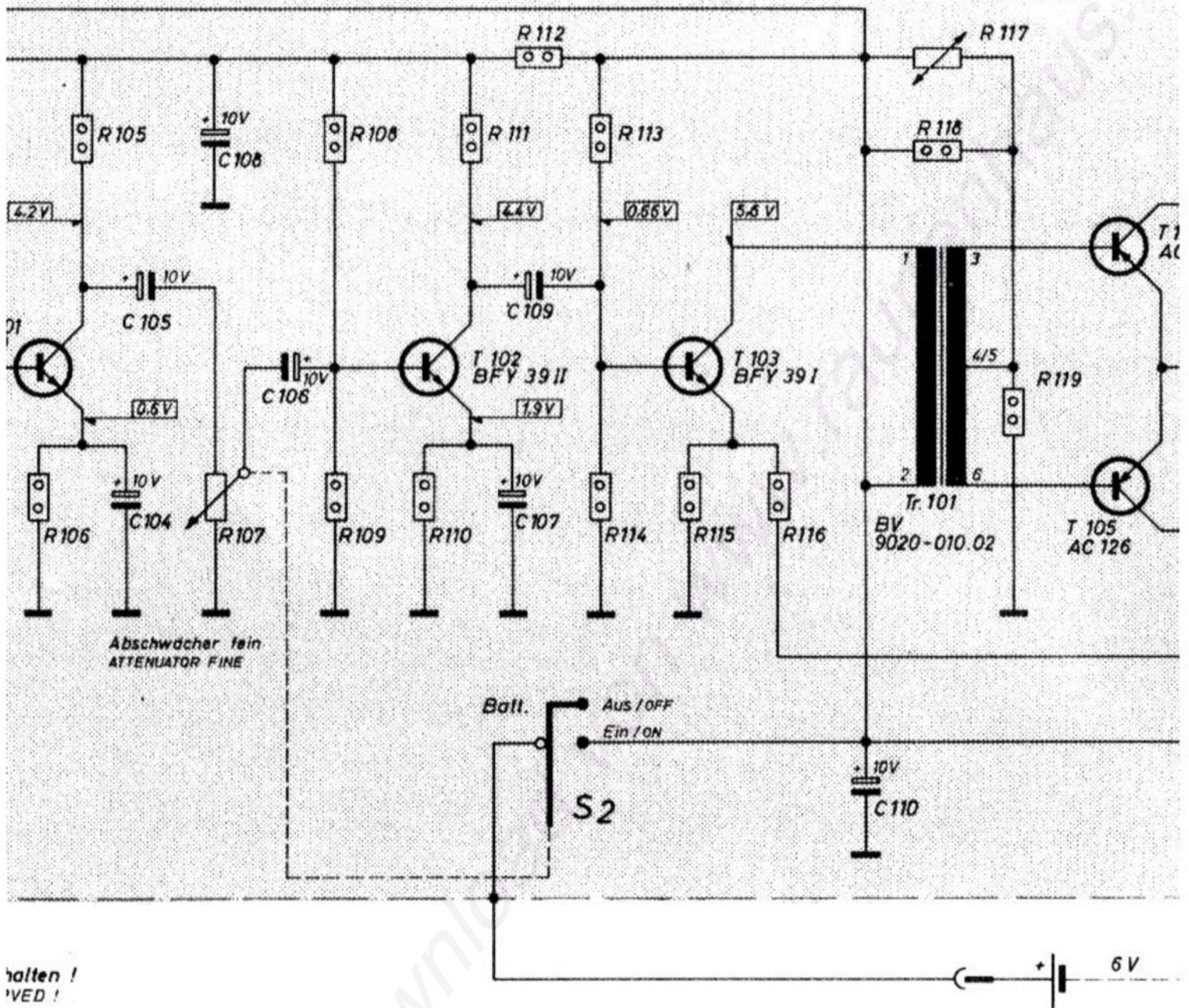
120	122	121-123
		124
112		111

®
WERKE GMBH FÜRTH (BAY.)

Signalverfolger SV 2

(54-6038-1302 / 62)

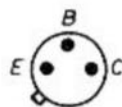
21466He



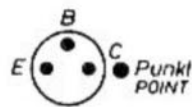
halten!
HOLD!

105	108	111	112	113	118	117	119
106	107	110		114	115	116	
104	105	108	106	107	109	110	

PRINTED IN GERMANY



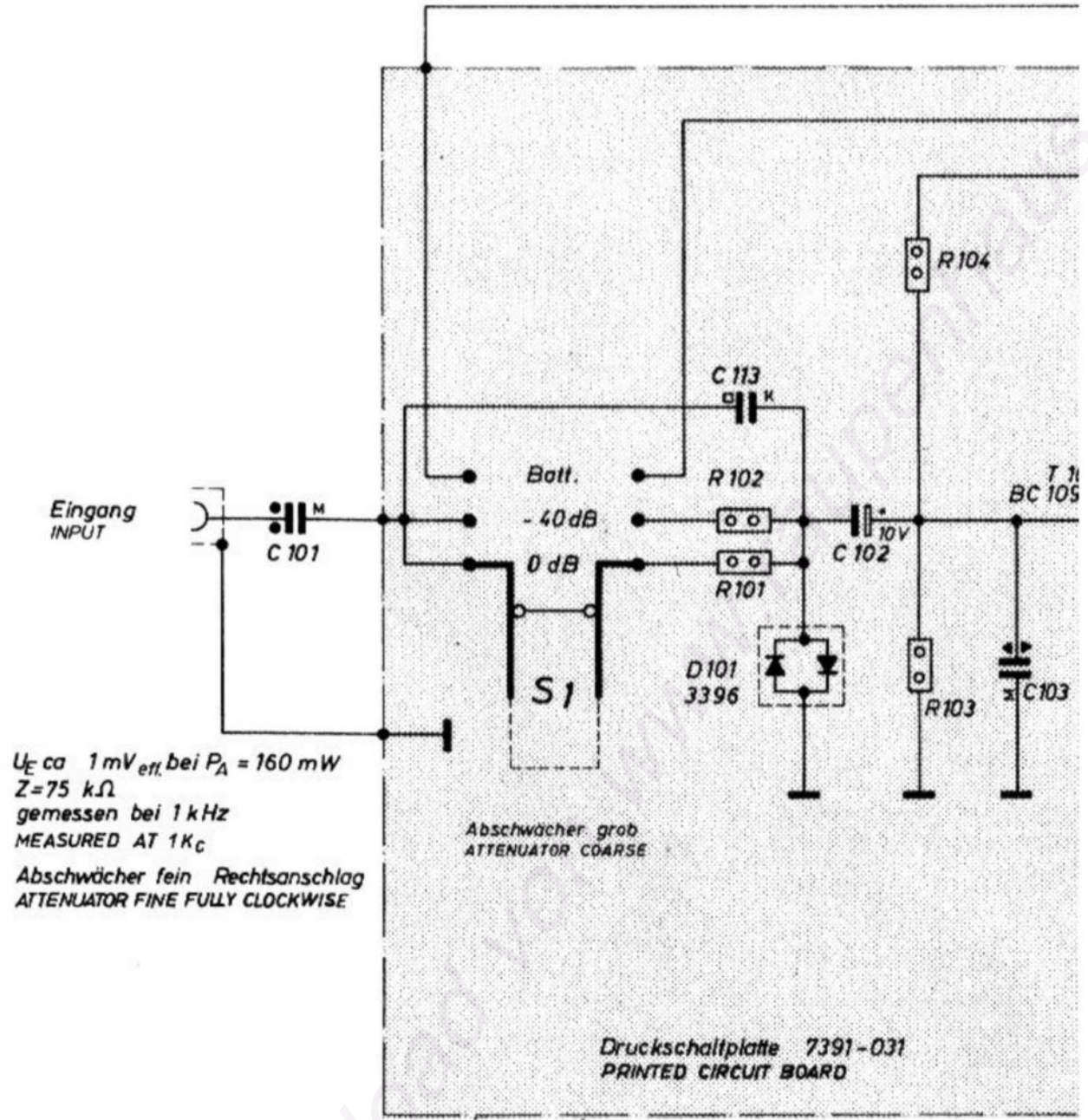
BC109 / BFY 39 I / BFY 39 II



AC 126



Spannungen mit GRUNDIG Röhrenvoltmeter RV3 ($R_i = 30 \text{ M}\Omega$)
gemessen.
VOLTAGE MEASURED TO CHASSIS WITH GRUNDIG UNIVERSAL VTVM RV3
($R_i = 30 \text{ M}\Omega$)



U_E ca 1 mV_{eff} bei $P_A = 160$ mW
 $Z = 75$ k Ω
 gemessen bei 1 kHz
 MEASURED AT 1 Kc
 Abschwächer fein Rechtsanschlag
 ATTENUATOR FINE FULLY CLOCKWISE

Abschwächer grob
 ATTENUATOR COARSE

Druckschaltplatte 7391-031
 PRINTED CIRCUIT BOARD

Gültig ab Gerät Nr. 1001
 FOR SETS FROM SERIAL No 1001

Änderungen vorbehalten
 ALTERATIONS RESERVED

R:	102	104	
R:	101	103	
C:	101	113	102 103

630 V = Keramik
 CERAMIC

1/20 W

100 V =

 125 V = Kunstfolie
 PLASTICFOIL

1/2 W

400V =

X 1 mA bei U_B 6V
 X 1 mA AT E_B 6V

Gleich
 DC
 (Ri)